



## AITANA MEDIANA Dosificador de Jabón Rellenable

### Ficha Técnica de Producto

AC70020C

#### Descripción general:

Dosificador de Jabón. Posee un mecanismo interno de pulsador que evita escurrimiento de Jabón.  
Color de producto: Base Gris - Vaso Transparente - Tapa Gris.  
Esclusivamente este modelo (AC70020C) puede ser ocupado para gel hidroalcoholico.  
Indicado para W.C. públicos de alta rotación.

#### IMAGEN



#### Componentes y Materiales:

- Fabricado en ABS mas aditivo antibacterial
- Fabricado en CET el vaso
- El mecanismo interno del pulsador está formado por : muelles internos y bola inoxidable.
- Incluye Kit de instalación.
- 

#### Características Técnicas:

Dimensiones en Milímetros :	Alto: 210	Ancho: 130	Fondo: 105
Dimensiones en Pulgadas :	Alto: 8.27"	Ancho: 5.12"	Fondo: 4.13"
Dimensiones en Pulgadas :	Alto: 8 9/32"	Ancho: 5 1/8"	Fondo: 3 9/64"
Capacidad :	800 ml.	27.05 oz.	
Cantidad expedida :	1cc o 1 ml aproximadamente		
Peso :	493 gr.	1.09 lb	
Contenido por caja :	1 x caja		
Acabado:	Liso		

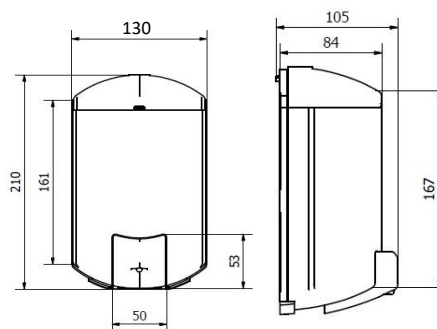
#### Limpieza de equipo :

Para la limpieza de este producto es suficiente con un trapo húmedo. Los solventes pueden opacar la pieza y borrar la serigrafía.

#### Esquema del Producto:

#### Funcionamiento:

Colocar la palma de la mano en el pulsador y empujar para obtener una descarga de jabón por debajo del pulsador



#### Instalación:

Sugerido de 15 a 20 cm. arriba del lavabo

**VALIDADO**

DEPARTAMENTO DE INGENIERIA  
AUTORIZO: JEFE DE INGENIERIA  
ELABORO: INGENIERO DE PRODUCTO  
CLAVE: ING-FO-01  
FORMATO Y DISPONIBLE: INGENIERIA  
REV-01 VER-01

JOFEL se reserva el derecho a realizar modificaciones y/o cambios en los productos y componentes así como en sus especificaciones sin previo aviso