



# SMART Despachador de papel higiénico maxi

## Ficha Técnica de Producto

AE77000

### Descripción General :

Portarrollo para colocar un rollo de papel de 10" (260) mm. Base y tapa blanca con ranura en el centro para ver consumo de papel. Recomendado para W.C. públicos

### IMAGEN



### Componentes y Materiales :

- Fabricado en ABS todos los componentes
- Incluye Kit de instalación
- Mandril de 45 y 55 mm de diámetro fabricado en ABS

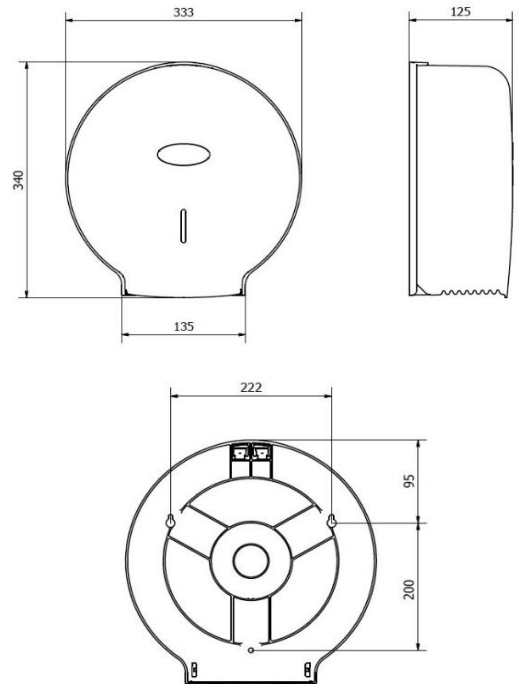
### Características Técnicas :

Dimensiones en Milímetros :	Alto: 340	Ancho: 333	Fondo: 125
Dimensiones en Pulgadas :	Alto: 13.38	Ancho: 13.11"	Fondo: 4.92"
Dimensiones en Pulgadas :	Alto: 13 25/64"	Ancho: 13 7/64"	Fondo: 4 59/64"
Capacidad :	1 rollo de 10"	260 mm	
Cantidad expedida :	A conveniencia		
Peso :	674.6 grs.	1.487 lb	
Contenido por caja :	1 pieza por caja		
Acabado :	Liso		

### Limpieza de equipo :

Para la limpieza de este producto es suficiente con un trapo húmedo. Los solventes pueden opacar la pieza y borrar la serigrafía.

### Esquema del Producto:



### Funcionamiento :

Colocar rollo y dejar la punta de papel afuera para empezar a ocuparlo y la tapa contiene una sierra para fácil corte del papel

### Instalación :

En muros o divisiones de baño

**VALIDADO**

DEPARTAMENTO DE INGENIERIA  
 AUTORIZO: LAURA LILIA GUERRERO  
 ELABORO: GUADALUPE DE LA LUZ  
 CLAVE: ING-FO-01  
 FORMATO Y DISPONIBLE: INGENIERIA  
 REV-01 VER- 01

JOFEL se reserva el derecho a realizar modificaciones y/o cambios en los productos y componentes así como en sus especificaciones sin previo aviso