

FICHA TÉCNICA DEL PRODUCTO

DISPENSADOR DE TOALLA INTERDOBLADA FUTURA

CÓDIGO
AH25000

DESCRIPCIÓN GENERAL

Dispensador para colocar papel toalla interdoblada. Base gris - tapa acero inoxidable esmerilado de alta resistencia a la humedad con ranura en el centro para ver consumo de papel. Recomendado para lugares de alta rotación y W.C. públicos.

COMPONENTES Y MATERIALES

- Fabricado en lamina acero inox. AISI 304
- Fabricado en ABS la base
- Incluye Kit de instalación



CARACTERÍSTICAS TÉCNICAS

Dimensiones en milímetros	ALTO: 342	ANCHO: 262	FONDO: 140
Dimensiones en pulgadas	ALTO: 13.46"	ANCHO: 10.32"	FONDO: 5.51"
Dimensiones en pulgadas	ALTO: 13 15/32"	ANCHO: 10 5/16"	FONDO: 5 33/64"
Capacidad	1 paquete de 600 toallas interdobladas		
Cantidad expedida	1 toalla interdoblada		
Peso	1749 grs.	3.86 lb	
Contenido por caja	1 pieza por caja		
Acabado	Esmerilado		

LIMPIEZA DE EQUIPO

Para la limpieza de este producto es suficiente con un trapo húmedo. Los solventes pueden opacar la pieza y borrar la serigrafía.

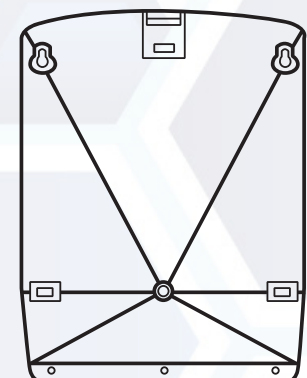
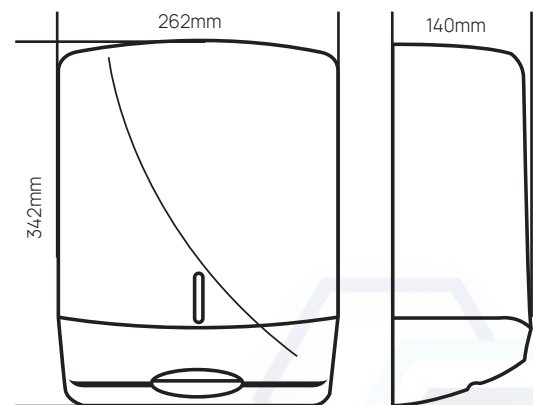
FUNCIONAMIENTO

Colocar el paquete de toalla interdoblada dejando la orilla hacia fuera y lista para empezar a ocuparlo.

INSTALACIÓN

En muros a 1.5m del piso.

ESQUEMA DE PRODUCTO:



VALIDADO

DEPARTAMENTO DE INGENIERÍA
AUTORIZÓ: LAURA LILIA GUERRERO
ELABORÓ: GUADALUPE DE LA LUZ
CLAVE: ING-FO-01
FORMATO Y DISPONIBLE: INGENIERÍA
REV-01 VER-01