

# FICHA TÉCNICA DEL PRODUCTO

## PORTARROLLO MINI FUTURA

**CÓDIGO**  
**AE25000**

### DESCRIPCIÓN GENERAL

Portarrollos para colocar 1 rollo de 9" (230 mm). Tapa inoxidable satinado con ranura en el centro para ver consumo de papel, base gris y adaptador eje 70mm. Recomendado para W.C. públicos.

### COMPONENTES Y MATERIALES

- Fabricado en ABS la Base y adaptador eje
- Carcasa fabricada en acero inox. Satinado (AISI 304)
- Incluye Kit de instalación

### CARACTERÍSTICAS TÉCNICAS

Dimensiones en milímetros	ALTO: 275	ANCHO: 275	FONDO: 125
Dimensiones en pulgadas	ALTO: 10.83"	ANCHO: 10.83"	FONDO: 4.92"
Dimensiones en pulgadas	ALTO: 10 13/16"	ANCHO: 10 13/16"	FONDO: 4 29/32"
Capacidad	1 rollo de 9"		
Cantidad expedida	A conveniencia		
Peso	1,071 grs.	3.36 lb	
Contenido por caja	1 pieza por caja		
Acabado	Inoxidable satinado		

### LIMPIEZA DE EQUIPO

Para la limpieza de este producto es suficiente con un trapo húmedo. Los solventes pueden opacar la pieza y borrar la serigrafía.

### FUNCIONAMIENTO

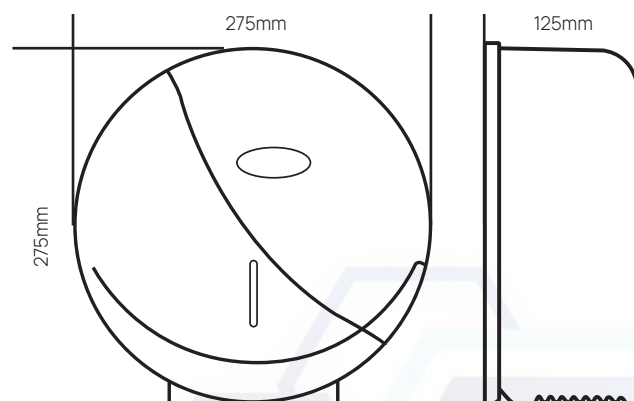
Jalar el papel hacia abajo y contiene una sierra para fácil corte.

### INSTALACIÓN

En muros o divisiones de baño.



ESQUEMA DE PRODUCTO:



**VALIDADO**

DEPARTAMENTO DE INGENIERÍA  
AUTORIZÓ: LAURA LILIA GUERRERO  
ELABORÓ: GUADALUPE DE LA LUZ  
CLAVE: ING-FO-01  
FORMATO Y DISPONIBLE: INGENIERÍA  
REV-01 VER-01